



Innovation

Digital Grid Router Grid Forming

2022.2.17

## オンライン公開試験

### デジタルグリッドルータ(DGR)

### ゼロカーボンシティに向けた Grid Forming 公開試験のご案内

～再エネ電力供給に関する新しいビジネスアセットの構築に向けて～

拝啓 寒冷の候、貴社ますますご清祥のこととお慶び申し上げます。さて、弊社では分散電源に適応した新たな電力変換技術と統合型自律分散制御（Grid Forming-Cell Grid技術）を開発しました。そこでこの度、Grid Forming公開試験および概要を一般公開するにあたり、関係各社の取り組みを紹介する場を開催する運びになりました。ご多用のところ誠に恐縮に存じますが、ぜひこの機会にご参加いただき、電力関係者の方々の忌憚のないご意見を賜りたくご案内申し上げます。なお、コロナ禍でございますので、オンラインでの公開試験になりますことをご了承ください。

敬 具

令和4年1月24日

株式会社 DG キャピタルグループ

代表取締役兼 CEO 阿 部 力 也



Innovation  
Digital Grid Router Grid Forming  
2022.2.17

## Information

<ご案内>

日時 2022年 **2月17日**(木)午後2時～5時

試験会場 **金型年金会館 5階大会議室** 東京都文京区湯島 2-33-12

主催 株式会社 DG キャピタルグループ  
代表取締役兼 CEO 阿部力也・代表取締役兼 COO 新海優

デジタルグリッド開発者／阿部力也 博士(工学)

電力融通技術「デジタルグリッド」開発者

東京大学工学部電子工学科卒

電源開発(株)入社、九州大学博士(工学)、米国電力研究所派遣研究員、

JPOWER上席研究員、東京大学大学院技術経営戦略学専攻特任教授を歴任

パートナー企業：テセラテクノロジー(株)、京セラ(株)、戸田建設(株)、トヨタ自動車九州(株)

### 参加方法

ZOOM

ご参加ご希望の方は下記指定フォームより、現地参加またはWEB参加をお選びいただき、必要事項を入力の上、

準備等の都合もございますので、お早めに送信していただければ幸いです。

(コロナ禍でもございますので、現地参加またはWEB参加がお選びいただけます)





**Innovation**  
Digital Grid Router Grid Forming  
2022.2.17

## Time Table

<タイムテーブル>

1	午後2時～	Explanation Video 説明動画 沖永良部島における地域マイクログリッドシステム
2	午後2時30分～	<b>取組紹介登壇</b> 経産省地域マイクログリッドマスタープラン ● 京セラ株式会社（鹿児島県知名町/和泊町） ● 戸田建設株式会社（岩手県宮古市）
3	午後3時～	DGR と試験状況説
4	午後3時30分～	Grid Forming 公開試験（事前撮影動画上映 有り）
5	午後4時30分～	今後の展開・要望について

# 革新

Innovation  
Digital Grid Router Grid Forming  
2022.2.17

## Background

<時代背景と課題>

これまでは……

電力系統は大型電源+長距離送電により  
信頼性の高い経済的なシステムとして発展

現在~今後

地球環境問題などにより変動の大きい太陽光・風力電源が系統内に分散配置されたことで  
電力系統の安定性が損なわれるように

●  
自然災害の増大や民間事業者への配電網ライセンスの発行許可

▼  
系統管理はますます複雑になると想定されます

### 課題1

#### 健全性の維持

配電系統運用を民間に委託しつつも、電力事業の健全性を維持しなければならない。

### 課題2

#### 安定性の確保

ゼロ・カーボンを実現するため、再エネ導入を一段と加速しつつ、電力システムの安定性を確保しなければならない。

### 課題3

#### 新サービス提供による収益拡大

新規参入者が増大する中で、電気事業収益が減少するのを座視するのではなく、新たなサービスの提供によりむしろ収益拡大を図らなければならない。

## DGキャピタルグループ (DGCG) の提案

DGCGは分散電源に適応した新たな電力変換技術と  
統合型自律分散制御 (Grid Forming-Cell Grid技術) を開発

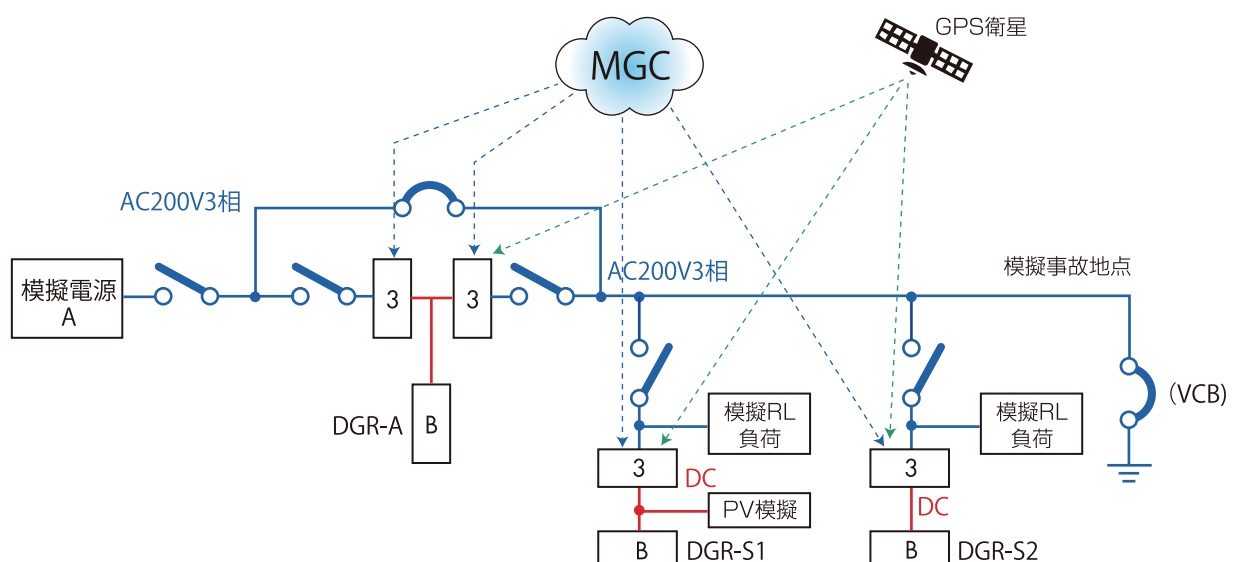
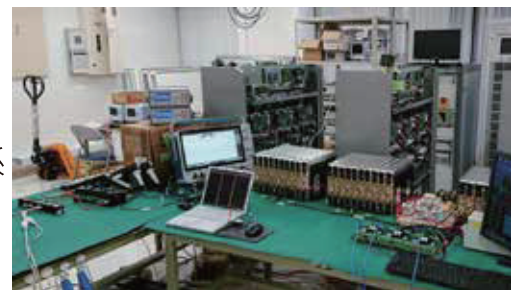
# 革新

Innovation  
Digital Grid Router Grid Forming  
2022.2.17

## Test

### <セルグリッド公開試験>

- Helios DGR (20kW) 3台
  - Proton DGR (10kW機) 3台で実施。
  - ・ DGR-A 1台：模擬系統（発電機）との非同期連系
  - ・ DGR-S 2台：セルグリッド負荷系統
- セルグリッド 200V3相 直接接続
- 模擬電力系統 200V3相 (模擬電源A使用、30kVA 50Hz/60Hz)
- 蓄電池B DGR内蔵15kWh (Leaf リユースで実施)
- 系統模擬電源A 30kVAx1台(日立殿保管DG社保有クロマ61830を使用)
- 発電機 起動停止信号のみ確認
- 模擬RL負荷 抵抗リアクトル負荷を購入
- 太陽光模擬電源 (日立殿保管DG社保有クロマ電源62150H-600S)





Innovation  
Digital Grid Router Grid Forming  
2022.2.17

## Menu

<試験項目>

### ■ GFM試験 (Mini Grid Controller 不使用)

- A** **GPSによるセルグリッド電圧確立：GPS固定周波数によるセル内グリッドフォーミング**  
GPS同期にて3相3線でAC出力(AC200V/50Hz or 60Hz)が可能であることを波形で確認。  
系統模擬電源と非同期で動作していることを波形で確認。
- B** **需要変動に対するDGR出力追従試験：RL負荷を変化させて有効、無効電力出力追従を確認**  
ドライバー(AC100V)の負荷を変化させて、負荷変動の追従を確認。  
3台のDGRのU相に違う値のインダクタを入れ並列、仮想リアクトル機能の有/無の波形を観測し  
仮想リアクトルの効果を確認。
- C** **有力電力／無効電力分担試験：**  
**1台のDGRが任意の有効／無効電力出力を行い、他のDGRが負荷分担することを確認**  
DGRのU相に違う値のインダクタを入れ、仮想リアクトル機能の有/無の波形を観測し  
仮想リアクトルの効果を確認。有効電力/無効電力指定して出力が変化することを確認。
- D** **短時間地絡・短絡事故および事故からの自動復旧試験：模擬事故を起こし、設定時間内復旧で  
継続運転(FRT)。設定時間超過でK3解列(単独運転検出)、DGR自立運転(SA)への移行を確認**  
過電流を発生させ、DGR-SのK3解列、STAモードへの移行を波形で確認。  
DGR-AからGFM出力再開し、DGR-Sがセルグリッド回復を検出し、K3投入しGFMモードに復帰を波形で確認。
- E** **DGR-A系統側の単独運転検出試験：**  
**模擬電源Aに対し、系統連系しているDGR-Aの系統側レグの単独運転検出試験**  
DGR-Aの系統レグのブレーカー切断により系統停電を発生させ、セルグリッドは影響なく出力し続けることを確認。

### ■ MGC試験 (Mini Grid Controller 使用)

- A** **基幹系統周波数・位相追従試験**  
MGC伝送により、基幹系統模擬電源Aの周波数、位相変化にセル内が追従することを確認。
- B** **バイパスVCB同期併入試験**  
上記周波数・位相追従確認後、バイパスVCBを同期検定リレー動作により併入。
- C** **MGCによるPac／Qac制御試験**  
DGRの要求に合わせMGCが配分した負荷分担通り制御することを確認。
- D** **系統電源(模擬電源A)停止試験**  
バイパスVCBオン、DGR-A停止で、模擬電源を停止し、DGR-SのFRT動作および単独運転検出による自立運転移行確認。

